

DACIA

# DACIA SANDERO STEPWAY





1

## ODKRIJ SANDERO STEPWAY

ODKRIJ



2

## SANDERO STEPWAY ZA VSAK DAN

ODKRIJ



3

## OPREMA IN TEHNIČNE ZNAČILNOSTI

ODKRIJ



4

## FILOZOFIJA ZNAMKE DACIA: ZAPELJITE NA BREZPOTJE

ODKRIJ





LE TO,  
KAR POTREBUJETE





# SPROŠČENO DOŽIVETJE Z VSESTRANSKIMI FUNKCIJAMI

Sandero Stepway razkriva povsem prenovljen dizajn in poudarja svoj slog križanca. Z različico Extreme uteleša naravo v svojem dizajnu, tako v notranjosti kot tudi zunanosti vozila.





# PUSTOLOVSKI DUH

Dinamičen prednji del, izrazita platišča, prednja maska motorja z novim logotipom znamke Dacia in višina podvozja mu dajejo energičen in robusten videz pristnega mestnega terenca. LED žarometi z Daciinim značilnim svetlobnim podpisom v obliki črke Y ter svetlo črna sprednja maska z belimi okraski okoli logotipa razširijo celoten sprednji del in dajejo vozilu še bolj osupljiv značaj.



Doživite popolno pustolovščino zahvaljujoč različici Extreme z še bolj robustno zunanjo podobo: zunanja ogledala v bakreni barvi, jeklena platišča in biserno črna "Shark" antena. Edinstven slog, dopolnjen s topografskim vzorcem za boljšo prepoznavnost. Funkcija dodaten oprijem "Extended grip", tehnologija za boljši oprijem omogoča boljši oprijem tal, ne glede na to, ali ste na snegu, pesku ali blatu.



Prednje ECO LED dnevne luči v obliki črke Y



Dodaten oprijem "Extended grip"

[ODKRIJ SANDERO STEPWAY EXTREME](#)





## GENIALNO DOMIŠLJENO UDOBJE

Vozilo ponuja vso tehnološko opremo, ki jo potrebujete. Uporabite sistem odklepanja brez ključa<sup>(1)</sup> za preprosto vstopanje v vozilo in odkrijte slog novega potniškega prostora. V notranjosti oprema Extreme vključuje novo pralno oblazinjenje TEP MicroCloud, s prevleko iz mehkega žameta, ki je prisotna tudi na instrumentni plošči in naslonih za roke. Bakreni odtenki in topografske linije na gumijastih talnih preprogah dopolnjujejo nezamenljiv duh vozila.

Praktičnost in udobje prideta še bolj do izraza v notranjosti: po višini in globini nastavljivi sedeži in volan<sup>(2)</sup>, nastavljivi vzglavniki, elektronska ročna zavora<sup>(3)</sup> ter zaprta odlagalna mesta. Povežite svoj pametni telefon in uporabljajte svoje najljubše aplikacije na 20-centimetrskem (8") zaslonu na dotik<sup>(2)(4)</sup>. Upravljalna stikala, ki so na dosegu roke, vam zagotavljajo preprost dostop do vseh funkcij. Nič lažjega.

- (1) Serijsko samo na izvedenki Extreme.
- (2) Serijsko od izvedenke Expression naprej.
- (3) Samo kot opcija na izvedenki Extreme.
- (4) Opcijsko na izvedenki Essential.



**MicroCloud TEP oblazinjenje**



**Zaslon na dotik 20 cm (8") z Medianav<sup>(1)</sup>**



**Elektronska ročna zavora<sup>(2)</sup>**

- (1) Opcijsko od izvedenke Expression naprej.
- (2) Samo kot opcija na izvedenki Extreme.

[REZERVIRAJ TESTNO VOŽNJO](#)

[VSEBINA](#)



# VSESTRANSKI KRIŽANEC

Dacia Sandero Stepway je kos vsakemu izzivu zahvaljujoč modularnim strešnim nosilcem. Prav tako uživajte v najnovejših napravah, ki vam omogočajo popolno in brezskrbno vožnjo.





# PROSTOR ZA VSE VAŠE POTREBE

S preprostim dotikom preklopite sedeže, prilagodite nakladalno zmogljivost glede na vaše potrebe in zaživite življenje na polno.



Strešne nosilce lahko z domiselnim sistemom povsem preprosto spremenite iz vzdolžnih v prečne, kar vam omogoča namestitvev strešnega kovčka, nosilca za kolesa ali nosilca za smuči. Ste pripravljeni, da osvojite svet? Pripravljeni? Zdaj!



**Modularni strešni nosilci**

[ŽELIM PONUDBO](#)

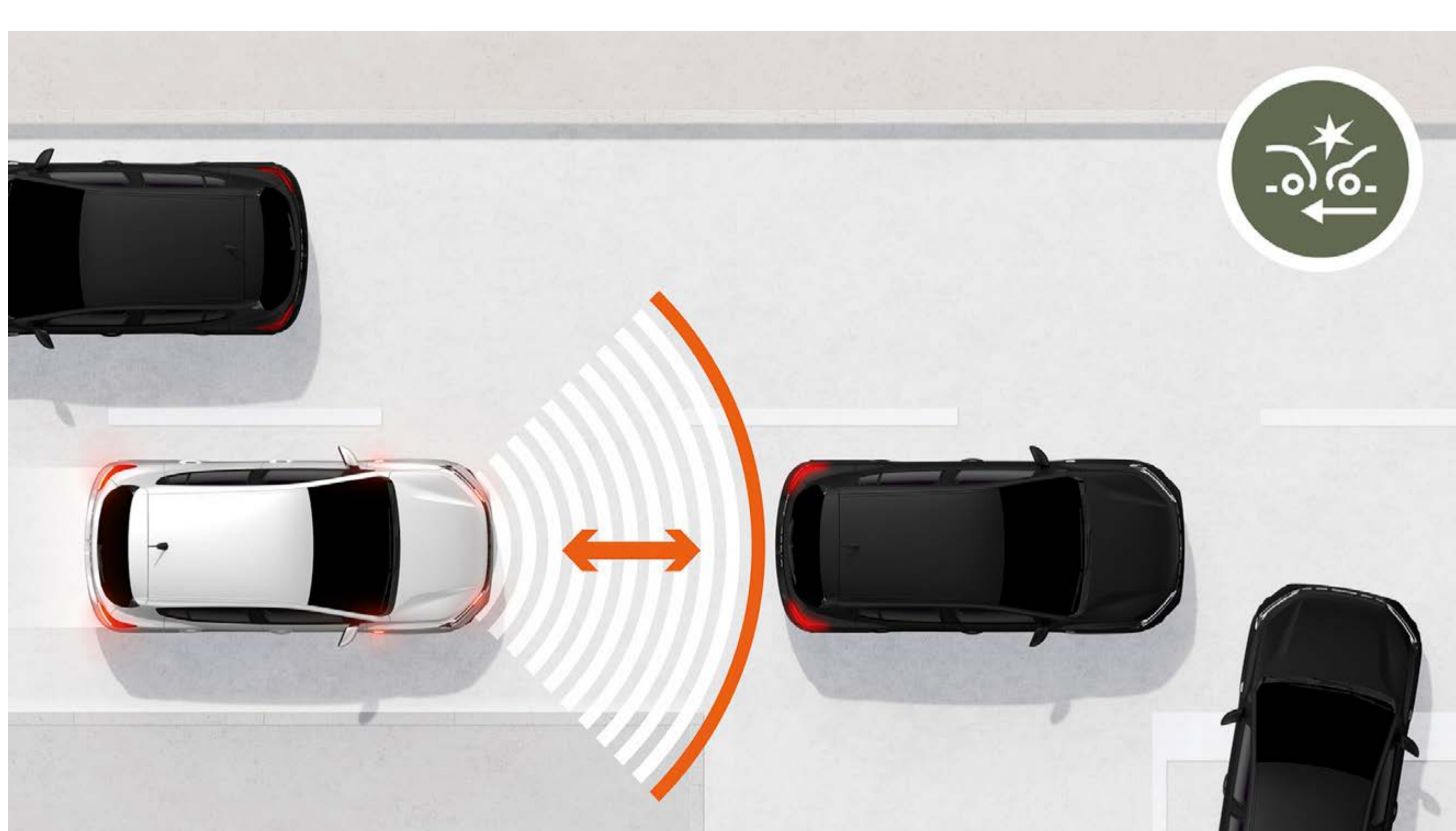
[VSEBINA](#)



# VARNOST NA VSAKEM KORAKU

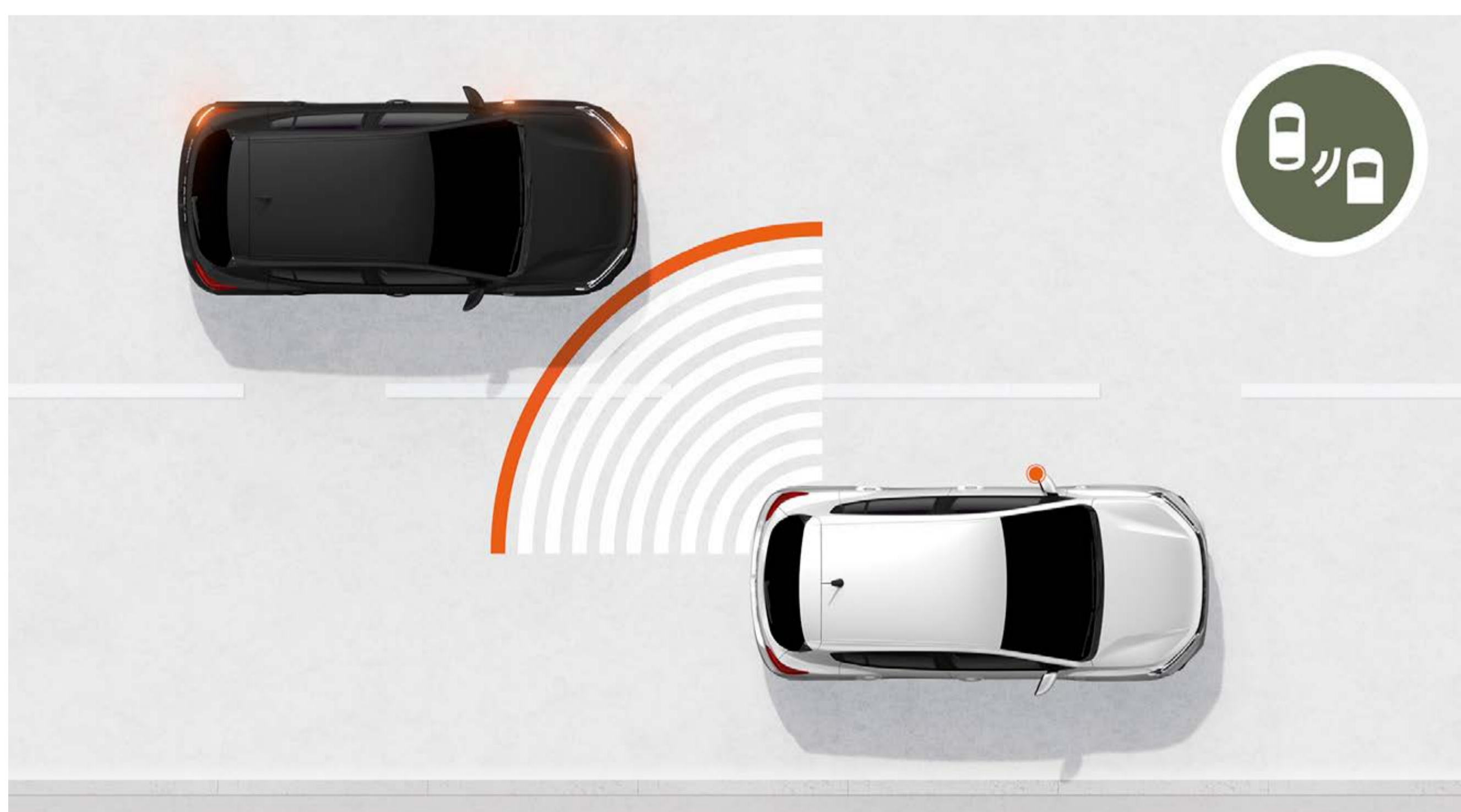


Pri Dacii nam nič ni pomembnejše kot nenehno izboljševanje varnosti vozil in zlasti potnikov. S samodejnim zaviranjem v sili, sistemom za pomoč pri speljevanju v klanec, šestimi varnostnimi blazinami (serijsko) in senzorjem za opozarjanje na vozila v mrtvem kotu<sup>(2)</sup> ste lahko povsem sproščeni. Dacia Sandero Stepway vam ponuja vse, kar potrebujete za brezskrbno vožnjo.



## SISTEM SAMODEJNEGA ZAVIRANJA V SILI (AEBS)

Ker včasih tudi osredotočenost in odzivnost nista dovolj. Pri preprečevanju blažjih trkov z drugimi vozili ali ublažitve posledic se lahko zanesete na Sandero Stepway. Če se ne odzovete ali pa ste pri tem prepočasni, sistem sproži zaviranje ob zagotavljanju čim večje učinkovitosti.



## OPOZORILO PRED VOZILI V MRTVEM KOTU<sup>(2)</sup>

Pri menjavi voznega pasu lahko hitro kaj spregledamo. Bočni senzorji na prednjem in zadnjem delu Sandera Stepway vas opozarjajo na nevarnost trčenja z drugim vozilom, ki se približuje od strani ali zadaj.



## PREDNJI IN ZADNJI PARKIRNI SENZORJI TER KAMERA ZA VZVRATNO VOŽNJO<sup>(2)</sup>

Ko se vozite po mestu, je prav vsako parkirno mesto dragoceno, tudi če je še tako utesnjeno. Senzorski sistem, ki vas z zvočnim in vizualnim signalom začne opozarjati takoj, ko zazna oviro na prednjem ali zadnjem delu vozila, vas bo navdušil že ob prvi uporabi.



## SISTEM ZA POMOČ PRI SPELJEVANJU V KLANEC

Naj vam speljevanje v klanec ne predstavlja dodatne obremenitve. Ko spustite zavorni pedal, ta funkcija prepreči, da bi se vozilo na nagnjenem cestišču pomaknilo nazaj. Tako vam ne bo več treba uporabljati parkirne zavore, speljevanje v klanec pa bo postalo povsem preprosto.

(1) Na voljo od izvedenke Expression naprej.

(2) Opcijsko od izvedenke Expression naprej.



# ODKRIJTE OPREMO

BARVNA PALETA



PLATIŠČA IN PNEVMATIKE



SERIJSKA OPREMA



DODATNA OPREMA



TEHNIČNE ZNAČILNOSTI

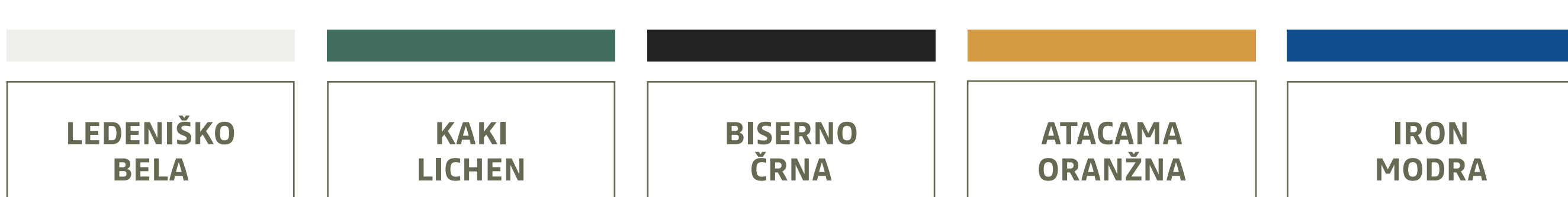


DIMENZIJE





# BARVNA PALETA



LEDENIŠKO BELA<sup>(1)</sup>



KAKI LICHEN<sup>(2)</sup>



BISERNO ČRNA<sup>(3)</sup>



ATACAMA ORANŽNA<sup>(3)</sup>



IRON MODRA<sup>(3)</sup>



SIVA MOONSTONE<sup>(3)</sup>



ZELENA OXIDE<sup>(3)(4)</sup>

(1) Enoslojna barva.  
(2) Enoslojna posebna barva.  
(3) Kovinska barva.  
(4) Na voljo zgolj na izvedenki Extreme.  
Slike so simbolične.



# PLATIŠČA IN PNEVMATIKE



**JEKLENA PLATIŠČA 41 CM (16")  
Z OKRASNIMI POKROVI SARIA**



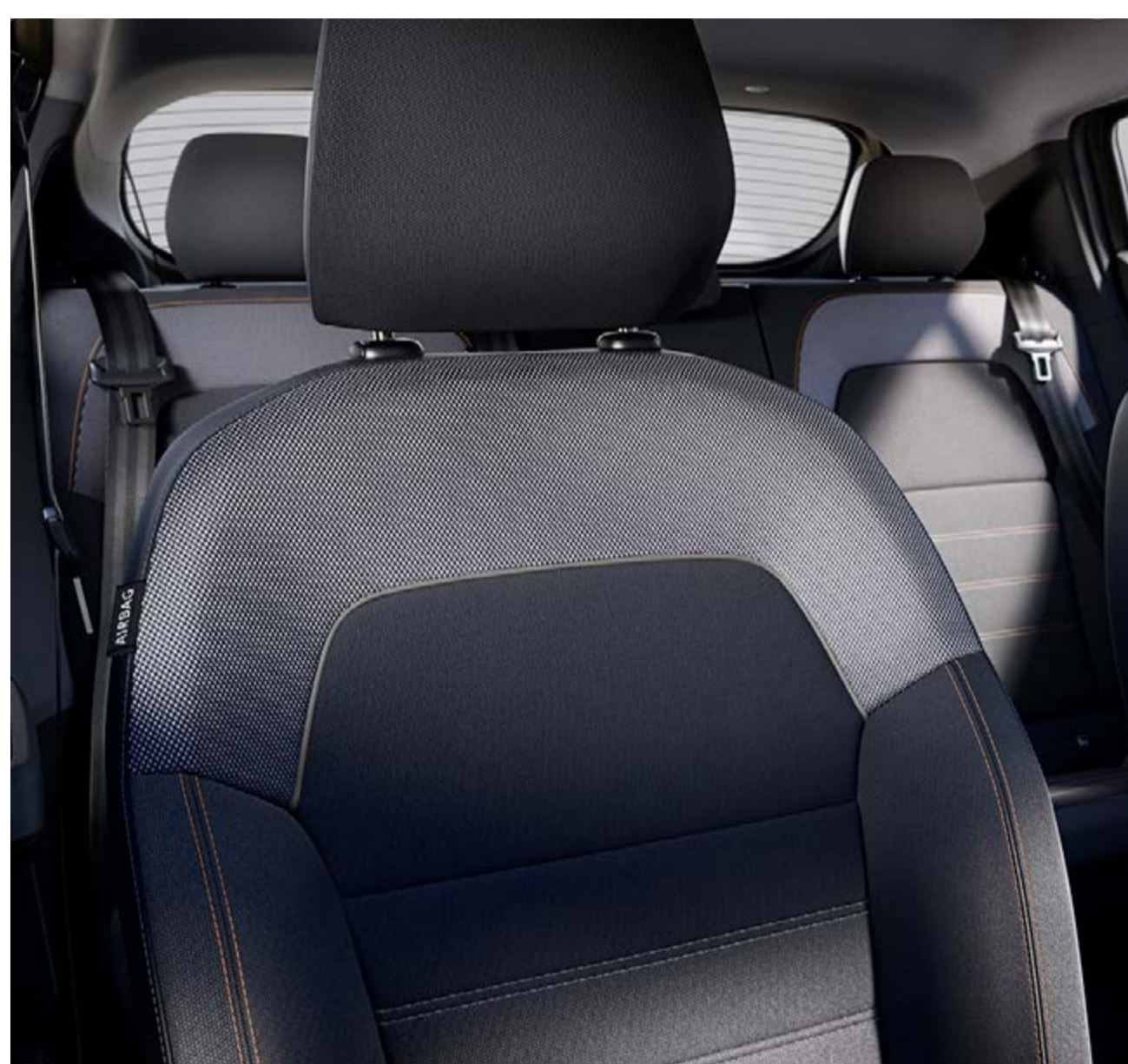
**PLATIŠČA IZ LAHKE LITINE 41 CM (16")  
MAHALIA BLACK<sup>(1)</sup>**

(1) Serijsko zgolj na izvedenki Extreme.  
Slike so simbolične.



# SERIJSKA OPREMA

## STEPWAY ESSENTIAL



## GLAVNE ZNAČILNOSTI OPREME STEPWAY ESSENTIAL

### VARNOST IN POMOČ PRI VOŽNJI

- 2 luči za vzratno vožnjo
- Čelna varnostna blazina za voznika in sovoznika
- Črnobeli 9 cm (3,5") informacijski zaslon med merilniki s TFT prikazovalnikom
- Daljinsko centralno zaklepanje
- Električni servo volan
- Fiksna varnostna pasova spredaj
- Filter trdih delcev
- Funkcija EKO načina vožnje
- Indikator prestavljanja
- Indirekten sistem za nadzor tlaka v pnevmatikah
- Merilnik hitrosti v kilometrih na uro
- Možnost izklopa prednje sovoznikove varnostne blazine
- Opozorilnik neprijetih varnostnih pasov spredaj in zadaj
- Potovalni računalnik
- Regulator in omejevalnik hitrosti
- Ročna zatemnitev vzratnega ogledala
- Ročno nastavljivi zunanji ogledali
- Samodejni vklop luči
- Samodejni vklop varnostnih utripalk v primeru trčenja ali sunkovitega zaviranja
- Samodejno zaklepanje z zaznavanjem hitrosti
- Sistem ISOFIX pritrditve otroških sedežev
- Sistem proti blokiranju koles - ABS
- Sistem samodejnega zaviranja v sili (AEBS)
- Sistem Stop&Start
- Sistem za nadzor stabilnosti vozila (ESP)
- Sistem za pomoč pri speljevanju v klanec (HSA)
- Sistem za samodejni klic v sili
- Stranski varnostni blazini + varnostni zavesi
- Tretja zavorna luč
- Tritočkovni zadnji sredinski varnostni pas
- Varnostna pasova z zategovalnikom in omejevalnikom zatezne sile
- Vzglavniki na vseh sedežih
- Zaščita zavor pred tujimi delci

### UDOBJE

- 12V vtičnica spredaj
- Deljiv naslon zadnje klopi v razmerju 1/3 - 2/3
- Električni pomik prednjih stekel
- Nepomična sredinska konzola z dvema držaloma za pijačo
- Odprta nizka sredinska konzola za shranjevanje
- Ogrevano zadnje steklo
- Prostor za shranjevanje pred prestavno ročico
- Ročna klimatska naprava
- Volanski obroč nastavljen po višini
- Voznikov sedež nastavljen po višini
- Zaprt predal pred sovoznikom

### DIZAJN

- ECO LED sprednje luči z Y-shape dnevnimi lučmi
- Volanski obroč iz trde pene z dodatki v črni barvi
- Obrobe zračnikov v črni in bakreni barvi
- Megalith Siva zaščita podvozja spredaj in zadaj
- Odbijača v barvi karoserije
- Sprednja maska motorja v sijaj črni barvi
- Stranska ogledala in zunanje kljuge vrat v črni barvi
- B stebrička v črni barvi
- Tepih v prtlačnem prostoru
- Tonirano zadnje steklo
- Oblazinjenje v blagu s šivi v bakreni barvi
- Osvetljen prtlačni prostor
- Notranjost v črni barvi
- Jeklena platišča 41 cm (16") z okrasnimi pokrovi SARIA
- Modularni vzdolžni strešni nosilci v Megalith sivi barvi

### MULTIMEDIJA

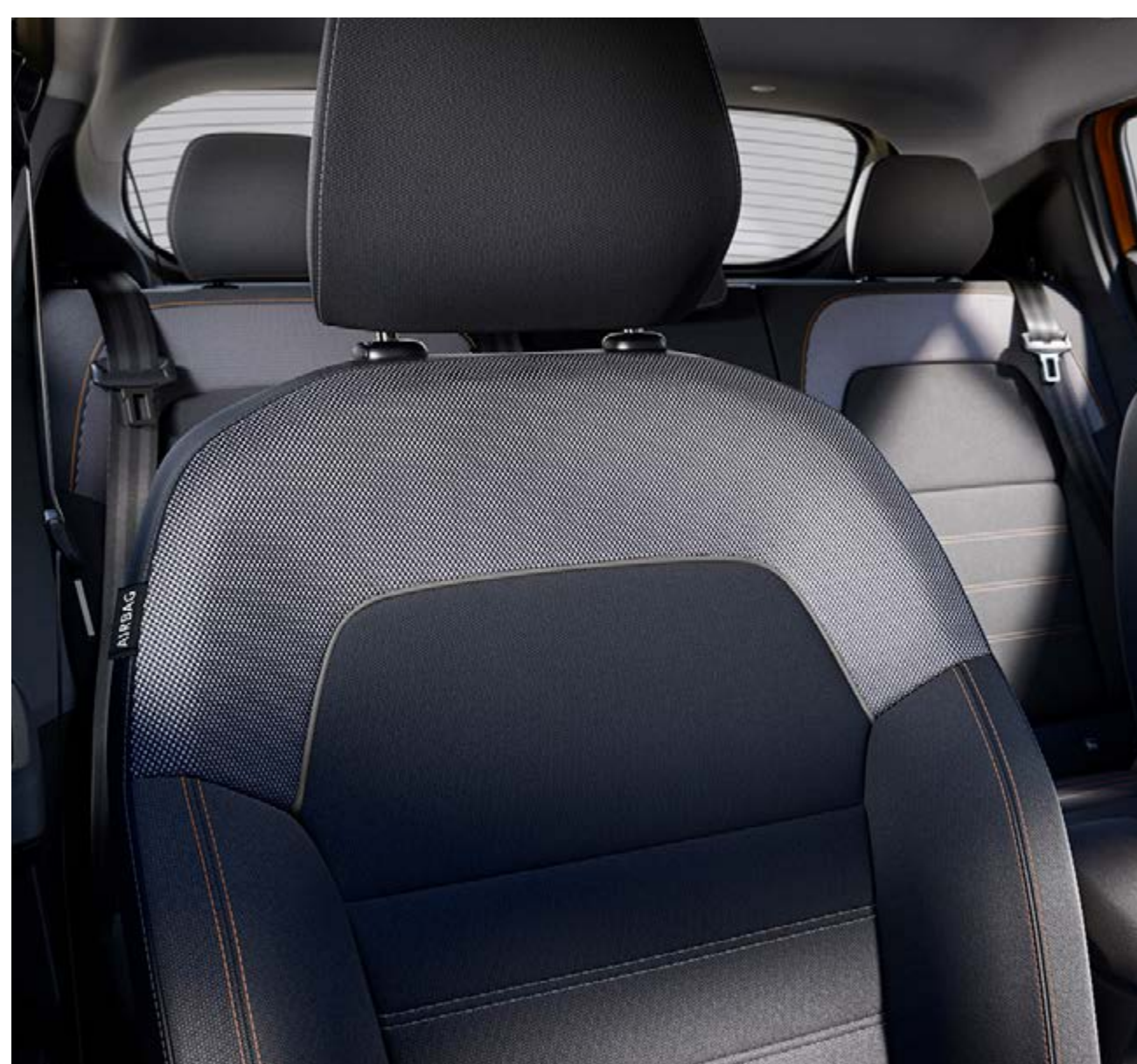
- Radio Media Control s funkcijami MP3, Bluetooth, AUX, USB, DAB in funkcijo povezljivosti z aplikacijama Android Auto™ in Apple CarPlay™
- Možnost povezave 4G

### DODATKI

- Kit za popravilo pnevmatik



## STEPWAY EXPRESSION



### GLAVNE ZNAČILNOSTI OPREME STEPWAY EXPRESSION DODATNO NA OPREMO STEPWAY ESSENTIAL

#### VARNOST IN POMOČ PRI VOŽNJI

- Električno nastavljivi in ogrevani zunanji ogledali
- Senzor za dež
- Sistem za pomoč pri parkiranju zadaj
- Meglenki spredaj

#### DIZAJN

- Dekorativni elementi iz tkanine na armaturni plošči
- Obrobe meglenk v sijaj črni barvi
- Obrobe zračnikov temno sive in bakrene barve
- Stranski ogledali v barvi karoserije
- Zunanje kljuke v barvi karoserije
- Volanski obroč in ročica menjalnika iz umetnega usnja z dodatki kovinsko sive barve
- Prestavna ročica v sijaj črni barvi
- Žepa na zadnji strani prednjih sedežev

#### UDOBJE

- Voznikov sedež nastavljiv po višini in globini z naslonom za roke
- Volanski obroč nastavljiv po višini in globini
- Električni pomik prednjih stekel - impulzni pri vozniku
- Električni pomik zadnjih stekel
- Senčnik s pokritim ogledalom za voznika ter odkritim ogledalom in žepom za kartice na sovoznikovi strani

#### MULTIMEDIJA

- Multimedijski sistem Media Display 20 cm (8") zaslonom na dotik, radiem DAB, Bluetooth, USB, AUX, funkcijo povezljivosti z aplikacijama Android Auto™ ali Apple CarPlay™ in možnostjo prostoročnega telefoniranja z upravljalnikom na volanu



## STEPWAY EXTREME



### GLAVNE ZNAČILNOSTI OPREME STEPWAY EXTREME DODATNO NA OPREMO STEPWAY EXPRESSION

#### VARNOST IN POMOČ PRI VOŽNJI

- Kamera za vzratno parkiranje
- Dodaten oprijem Extended grip

#### DIZAJN

- Platišča iz lahke litine 41 cm (16") "MAHALIA BLACK"
- Oblazinjene Extreme
- Dekorativni elementi na armaturni plošči in sprednjih vratih bakrene barve
- Obrobe zračnikov bakrene barve
- Obrobe meglensk bakrene barve
- Zunanja ogledala bakrene barve
- Napis "DACIA" na zadnjih vratih vozila bakrene barve
- Napis "Stepway" na strešnih nosilcih bakrene barve
- Antena "Shark" sijaj črne barve

#### UDOBJE

- Avtomatska klimatska naprava
- Odpiranje rezervoarja za gorivo z gumbom

#### DODATKI

- Kartica "DACIA" za prostoročno upravljanje
- Gumijasti tepihi s topografskim vzorcem spredaj in zadaj

Slike so simbolične.

**PRIMERJAJ RAZLIČICE**

**VSEBINA**



# DODATNA OPREMA



## DACIA TRDI STREŠNI KOVČEK

Povečajte nakladalno prostornino vašega vozila in potujte brez kompromisov! Praktičen, robusten in varen!



## NOSILEC ZA KOLESA

Hitra in enostavna pritrditve na kljuko vašega avtomobila brez kakršnih koli prilagoditev, je najvarnejši način za prevoz do treh koles. Zložljiv in nagiben, omogoča dostop do prtljažnika, tudi ko so kolesa nameščena.



## MODULARNI STREŠNI NOSILCI ZA KOLESA

Enostavne in hitre prilagoditve so idealne z nosilcem za kolesa za varen transport.



## BOČNE ZAŠČITNE LETVE IN BLATNIKI

Izboljšajte robusten slog vašega Stepwaya, hkrati pa ohranite njegove pragove. In učinkovito zaščitite dno karoserije avtomobila pred umazanijo in brizgami



## NASLON ZA ROKE NA SEDEŽU

Za čim večje udobje lahko nastavite višino in položaj naslona za roke ali ga dvignete.



## PRILAGODLJIVA ZAŠČITA PRTLJAŽNEGA PROSTORA EASYFLEX

Za prevoz velikih predmetov prekrijte celotno površino prtljažnega prostora. Je vsestranska in nepremočljiva, povsem preprosto se zloži in razgrne ter prilagodi položaju zadnjih sedežev, tudi ko so preklopljeni.



## GARNITURA PODALJŠANE VLEČNE KLJUKE

Nepogrešljiv pripomoček za povsem varno vleko ali prevoz tovora, na primer nosilca za kolesa, tovarne ali počitniške prikolice, čolna, profesionalne opreme ...



## TEKSTILNE PREPROGE

Tla potniškega prostora zaščitite s Sandero tekstilnimi predpražniki po meri. Vratni pragovi z oznako Sandero, ki se hitro namestijo in enostavno vzdržujejo, bodo zaščitili vrata vašega vozila.



## BREŽŽIČNI POLNILEC ZA PAMETNI TELEFON

Idealno za polnjenje vašega mobilnega telefona med vožnjo, tako da ga preprosto postavite na polnilno ploščico.

[PRENESI KATALOG DODATNE OPREME](#)



# TEHNIČNE ZNAČILNOSTI

	1.0 ECO-G 100*	H4D 1.0 TCe 90
<b>SANDERO STEPWAY MOTOR</b>		
Gorivo	Bencin in plin	Bencin
Moč motorja kW (KM)	67 (91) / 74 (100)	67 (91)
Največji navor (Nm)	160 / 170	160
Menjalnik		Ročni 6 stopenj
Vrsta vbrizga		Večtočkovno
Gibna prostornina (cm <sup>3</sup> )		999
Depolucijska norma		Euro 6DFull

<b>PODVOZJE IN KRMILNI MEHANIZEM</b>	
Dimenzije pnevmatik	205/60 R16 92H
Ø obračalnega kroga (m)	10,39
Prednja prema	Pseudo Mcpherson s trikotnimi vodili
Zadnja prema	Zadnja prema v obliki črke H s programiranim deformiranjem

<b>ZMOGLJIVOST</b>			
	Bencin	ECO-G	
Največja hitrost (km/h)	173	177	172
0–100 km/h (s)		11,9	12
Mestna vožnja (l/100km)	5,8	7,4	5,6

<b>PORABA IN IZPUSTI - WLTP</b>		
Prostornina rezervoarja za gorivo (litrov)	50 / 40	50
Izpust CO <sub>2</sub> (g/km)	130–131 / 115	127–128

<b>MASE</b>		
Masa praznega vozila	1134–1154	1077–1096
Nosilnost	442 / 468	442 / 484
Največja dovoljena masa vozila	1602–1618	1561–1578
Največja dovoljena masa z zavorami / brez zavor	1100 / 600–610	1100 / 575–585
Največja dovoljena masa skupine vozil	2702–2718	2661–2678

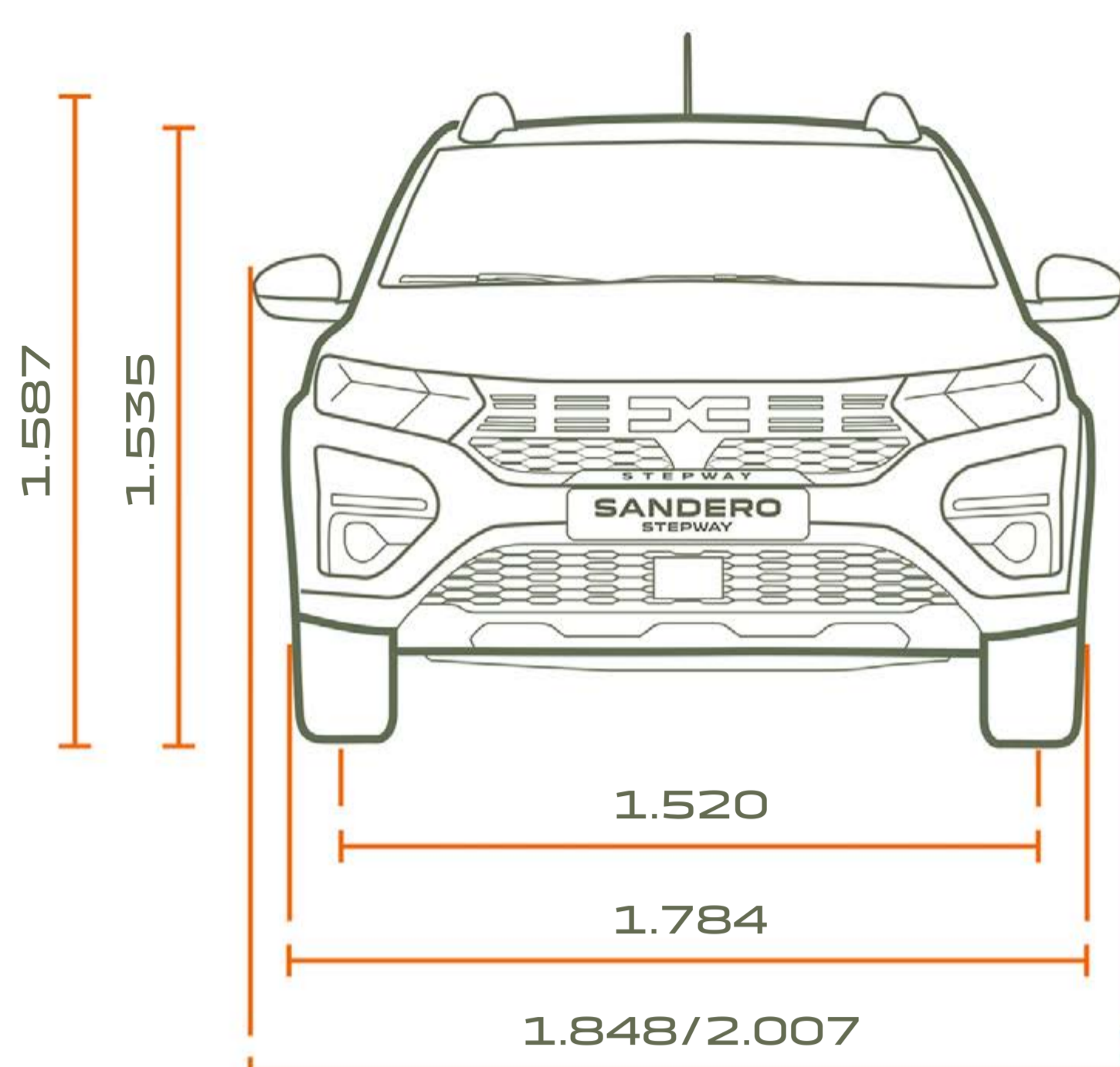
\* ECO-G je vozilo s tovarniško vgrajenim pogonom na plin.

PRENESI CENIK

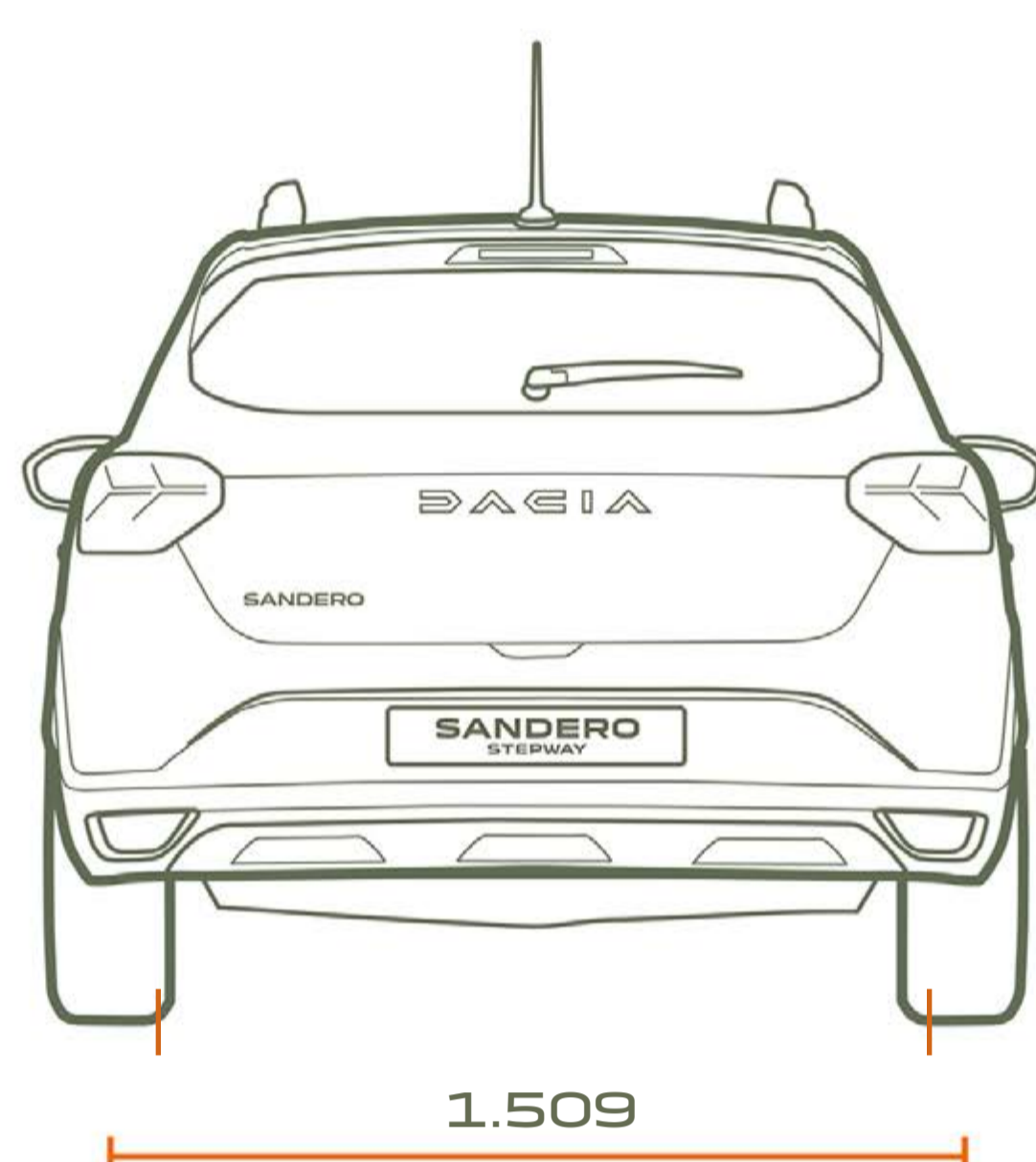
VSEBINA



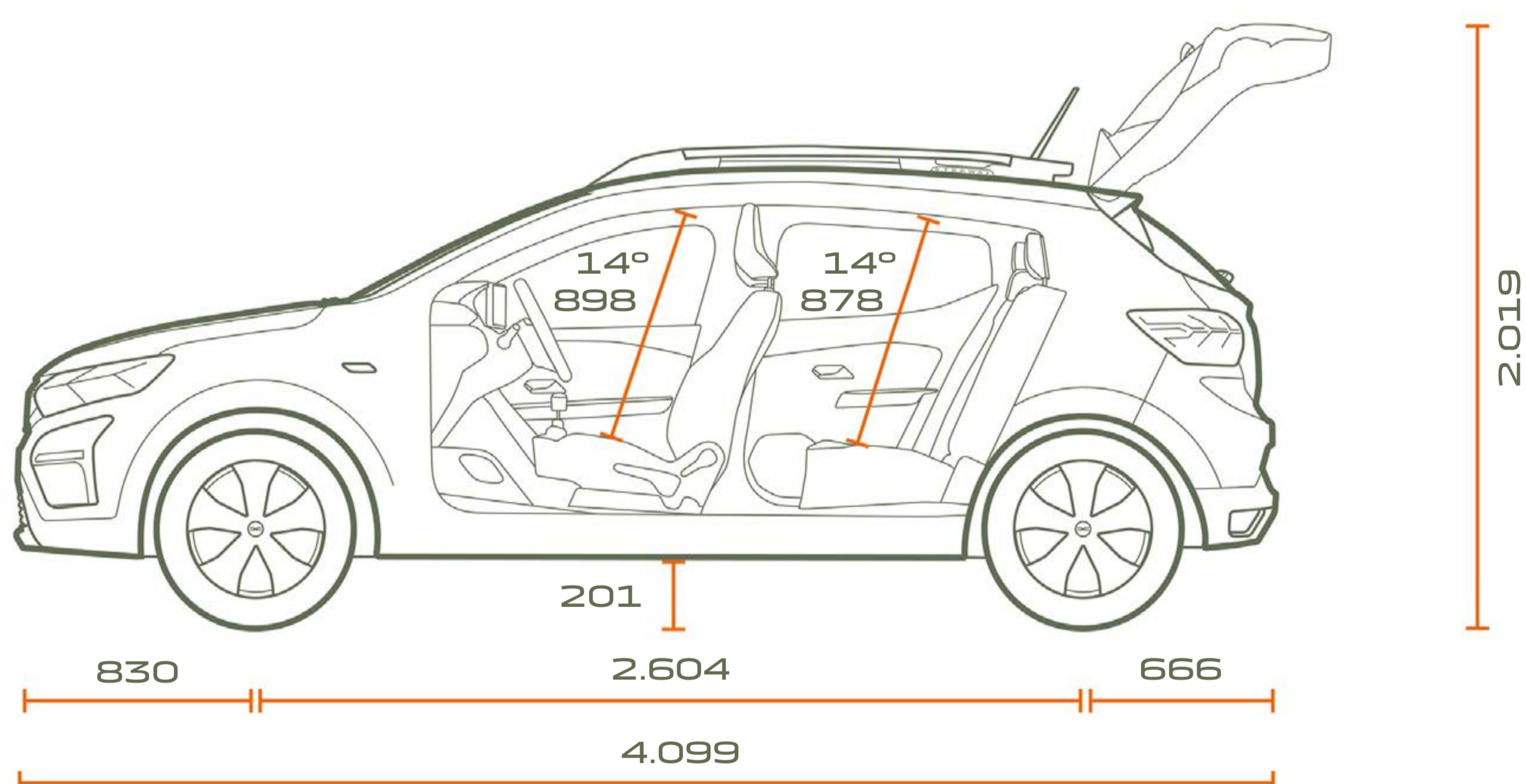
# DIMENZIJE



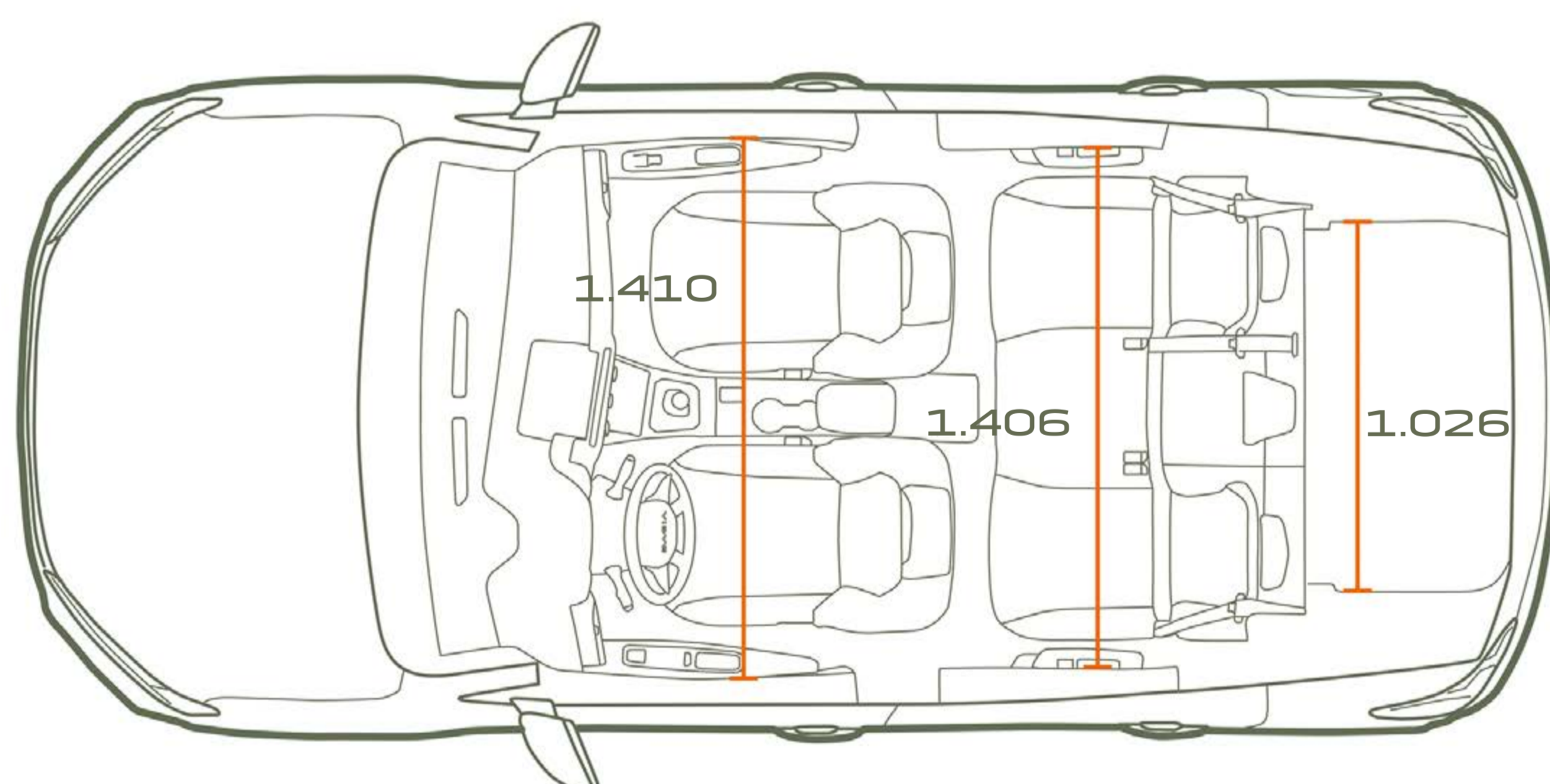
POGLED OD SPREDAJ



POGLED OD ZADAJ



POGLED S STRANI



POGLED OD ZGORAJ

PROSTORNINA PRTLJAŽNIKA  
(V dm<sup>3</sup> - GLEDE NA STANDARD VDA)

Najmanjša prostornina prtljažnika (standard ISO 3832)	328/410
Največja prostornina prtljažnika (standard ISO 3832)	1.108/1.455
Prostornina pod lažnim podom (standard ISO 3832)	78



# NEVERJETNA ZGODBA O USPEHU

Dacia ponuja praktična in robustna vozila po najboljši ceni. Naši modeli imajo značilen slog brez nepotrebnih dodatkov, opremljeni z najbolj zanesljivimi in odobrenimi tehnologijami, vse to po nedvomno ugodni ceni. V zgolj petnajstih letih smo spremenili igro in preoblikovali avtomobilski trg.





# ODKRIJ

PRENESI CENIK

REZERVIRAJ TESTNO VOŽNJO

ŽELIM PONUDBO



Poraba pri mešanem ciklu: 5,6–7,4 l/100 km. Emisije CO<sub>2</sub>: 115–131 g/km. Emisijska stopnja: EURO6DFull. Emisija NOx: 0,0209 g/km. Ogljikov dioksid (CO<sub>2</sub>) je najpomembnejši toplogredni plin, ki povzroča globalno segrevanje. Emisije onesnaževal zunanjega zraka iz prometa pomembno prispevajo k poslabšanju kakovosti zunanjega zraka. Prispevajo zlasti k čezmerno povišanim koncentracijam prizemnega ozona, delcev PM<sub>10</sub> in PM<sub>2,5</sub> ter dušikovih oksidov.

Storili smo vse, kar je v naši moči, da bi bila vsebina te tiskovine ob tiskanju točna in bi vsebovala zadnje spremembe. Izdelana je bila na osnovi predserijskih vozil in prototipov. Dacia si v okviru politike nenehnega izpopolnjevanja proizvodov pridržuje pravico, da kadar koli spremeni predstavljene specifikacije, vozila in dodatno opremo. Pooblaščenim Dacijini trgovci so o teh spremembah obveščeni v najkrajšem možnem času. Izvedenke se lahko razlikujejo glede na posamezne trge, nekatera oprema (serijska, doplačilna ali dodatna) pa morda ni povsod na voljo. Za najnovejše informacije se obrnite na najbližjega pooblaščenega prodajalca znamke Dacia. Zaradi tehničnih omejitev pri tiskanju lahko barve v tej tiskovini nekoliko odstopajo od resničnih barv karoserije ali materialov notranjih oblog. Vse pravice so pridržane. Razmnoževanje te tiskovine v kakršni koli obliki ali na kakršen koli način, v celoti ali delno, je brez predhodnega pisnega soglasja družbe Dacia prepovedano.

Slike v brošuri so simbolične informativne. Vsi podatki in informacije, omenjeni na spletni strani in v dokumentih, so začasni in se lahko spremenijo, prav tako si v tekstovnem delu pridružujemo pravico do napak. Zaradi posledic globalnega pomanjkanja polprevodnikov nekateri elementi opreme, prikazani na spletni strani ali v katalogu, trenutno niso na voljo. V trenutnih razmerah je dobavljivost konkretnih elementov opreme, ki zaradi globalnega pomanjkanja polprevodnikov v posameznem primeru morda ne bodo dobavljeni, zelo težko z gotovostjo napovedati vnaprej. Za najnovejše informacije se obrnite na najbližjega pooblaščenega prodajalca.

Dacia priporoča 

PUBLICIS - AVTORJI FOTOGRAFIJ: BAM (Ben & Martin); A. Bernier; Getty images; Shutterstock; © RENAULT MARKETING 3D-COMMERCE  
GA Adriatic d. o. o., Dunajska 22, 1000 Ljubljana | www.dacia.si | avgust 2023